

PROYECTO DE CANAL DE RIEGO
PARA LA
COMUNIDAD DE REGANTES
"ESCORRADEL"

PROYECTO DE CANAL DE RIEGO
PARA LA
COMUNIDAD DE REGANTES
"ESCORRADEL"

3 3 3 0 1 2 3 4 5 6 7 8 9

BOYAL

BOYAL

BOYAL

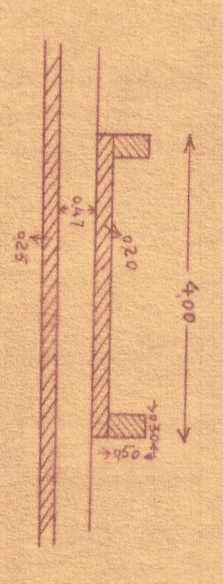
Hoya N° 6

OBRAS ACCESORIAS

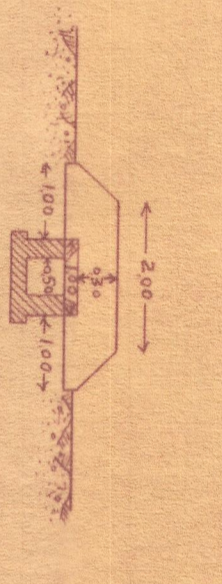
PASO DE CARRROS

Modelo A

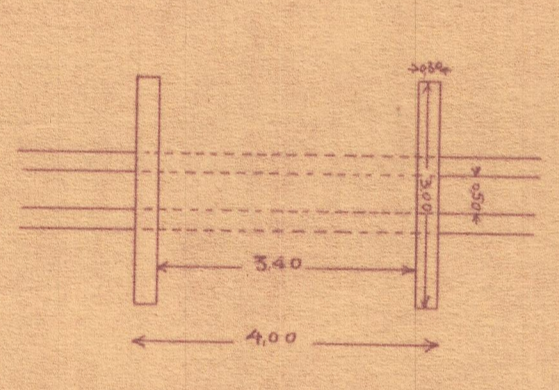
Sección transversal



Sección longitudinal



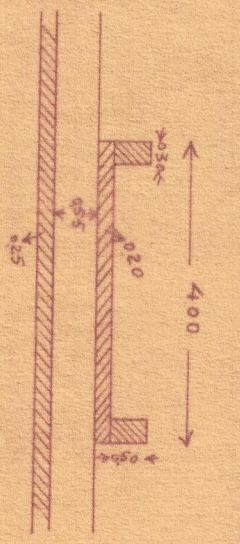
Planta



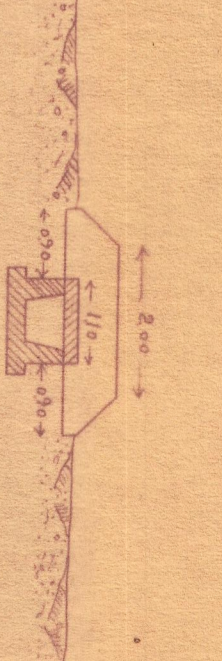
PASO DE CARRROS

Modelo B

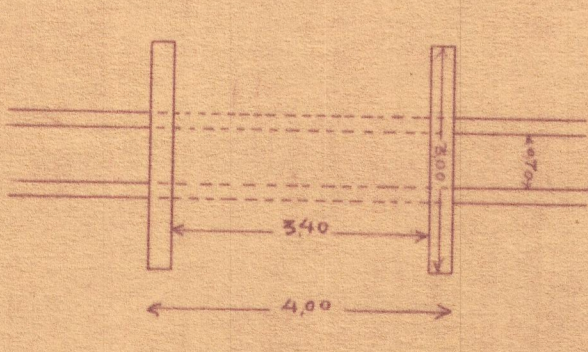
Sección transversal



Sección longitudinal



Planta



Escala = 1/100

Alicante 20 de Julio de 1921
El Ingeniero de caminos canales y puentes

M. Ferrer